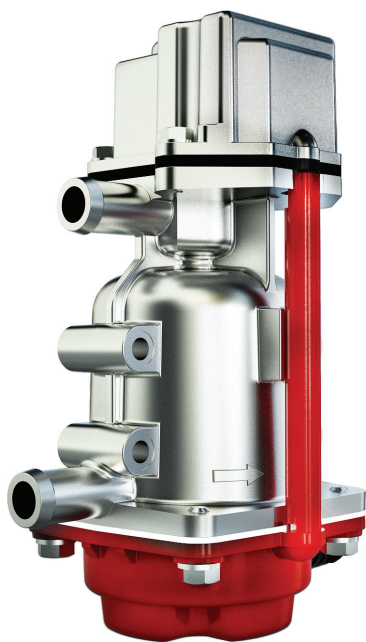


РОССИЙСКАЯ ФЕДЕРАЦИЯ
ЗАО «ЛИДЕР»



ПОДОГРЕВАТЕЛЬ ЖИДКОСТНЫЙ ЭЛЕКТРИЧЕСКИЙ
С ЦИРКУЛЯЦИОННЫМ НАСОСОМ

«СЕВЕРС + ПРЕМИУМ»



Руководство по эксплуатации и монтажу
РЭ ПН-51-2017





Работает при
экстремальном
морозе



Двойная
защита
от перегрева



Повышенная
электро-
безопасность



Высокая
пожаро-
безопасность



Прогрев
за 30 минут



Равномерный
прогрев



Не тратит
топливо



Улучшенные
материалы

Содержание

1. Общие указания.....	4
2. Технические данные.....	4
3. Комплект поставки.....	4
4. Требования по технике безопасности.....	5
5. Устройство и принцип работы.....	6
6. Общие рекомендации по монтажу подогревателя.....	8
7. Подготовка к работе.....	11
8. Порядок работы.....	12
9. Техническое обслуживание.....	12
10. Транспортирование и хранение.....	13
11. Возможные неисправности и способы их устранения.....	13
12. Гарантийные обязательства.....	14
13. Свидетельство о приемке, продаже и монтаже.....	15

1 ОБЩИЕ УКАЗАНИЯ

1.1 Настоящий документ содержит разделы технического описания, рекомендаций по монтажу, паспорта и распространяется на подогреватель жидкостный электрический «СЕВЕРС + Премиум», именуемый в дальнейшем «подогреватель».

1.2 Подогреватель предназначен для предпускового подогрева в холодное время года двигателей внутреннего сгорания транспортных средств и агрегатов, имеющих жидкостную систему охлаждения, в которой используется охлаждающая жидкость (ОЖ).

2 ТЕХНИЧЕСКИЕ ДАННЫЕ

2.1 Технические характеристики приведены в таблице 1.

Таблица 1

Наименование показателя	Значение
Род тока	переменный с частотой 50 Гц
Номинальное напряжение, В	220
Потребляемая мощность подогревателя, кВт,	1,5; 2,0; 3,0
Температура срабатывания (отключения) терморегулятора (контроль по выходному патрубку), °С	80, не более
Температура возврата (включения) терморегулятора, °С	50, не менее
Температура срабатывания (отключения) аварийного терморегулятора, °С	90
Давление в системе, МПа	0,02, не менее
Класс защиты от поражения электрическим током	I
Степень защиты по ГОСТ 14254-96	IP34
Масса, кг	1,5,
Длина шнура питания, м	1,5
Габаритные размеры (max), Д/Ш/В, мм	130/86/210
Климатическое исполнение У1 по ГОСТ 15150-69	от - 45 °С до +40 °С

3 КОМПЛЕКТ ПОСТАВКИ

3.1 Комплект поставки соответствует перечню, приведенному в таблице 2.

Таблица 2

№ п.п	Наименование	Кол-во, шт.	Примечание
1	2	3	4
1	Подогреватель	1	
2	Кронштейн	1	
3	Винт М5х80	2	
4	Втулка L 28	2	L=28 мм
5	Втулка L 10	2	L=10 мм
6	Пружина 17x150	2	
7	Переходник 20x17	2	
8	Переходник 20x21	2	
9	Болт М10х25	1	
10	Гайка М5 с пресшайбой	2	
11	Гайка М10	1	
12	Шайба 10	1	
13	Шайба пружинная 10	1	
14	Хомут S16-27 (1)	2	
15	Хомут S20-32 (2)	3	
16	Хомут пружинный S27-12 (3)	5	
17	Рукав (шланг) D18	1	L=800 мм
18	Труба гофрированная (рассеченная)Т-ГППС-Р-26,0	1	L=200 мм
19	Ремешок крепежный ISS 200x4,8	3	
20	Руководство по эксплуатации и монтажу РЭ ПН-51-2017	1	
21	Коробка	1	

(1) для подсоединения штатных рукавов (D16 и D18 мм) автомобиля к переходникам 20x17

(2) для подсоединения штатных рукавов (D20 и D22 мм) автомобиля к переходникам 20x21

(3) для монтажа рукава из монтажного комплекта (п.п.17) к подогревателю, либо к переходникам 20x21, либо к штатным штуцерам системы охлаждения двигателя автомобиля

4 ТРЕБОВАНИЯ ПО ТЕХНИКЕ БЕЗОПАСНОСТИ

4.1 В процессе эксплуатации ЗАПРЕЩАЕТСЯ:

- включать подогреватель в сеть напряжением более 250 В;
- оставлять работающий подогреватель без надзора, при этом в питающей сети должны быть устройство защитного отключения (УЗО) и автоматический выключатель с током защиты 16 А.
- подключать подогреватель при парковке автомобиля у подъездов жилых домов, зданий, к временно проложенному кабелю;
- включать в сеть подогреватель при снятой крышке;
- пользоваться неисправными розетками, проводами с поврежденной изоляцией.

- включать подогреватель в сеть без ОЖ в системе охлаждения двигателя (для обеспечения нормальной и продолжительной работы подогревателя необходимо следить за исправностью системы охлаждения двигателя и поддерживать необходимый уровень ОЖ);
- заводить двигатель при работающем подогревателе.

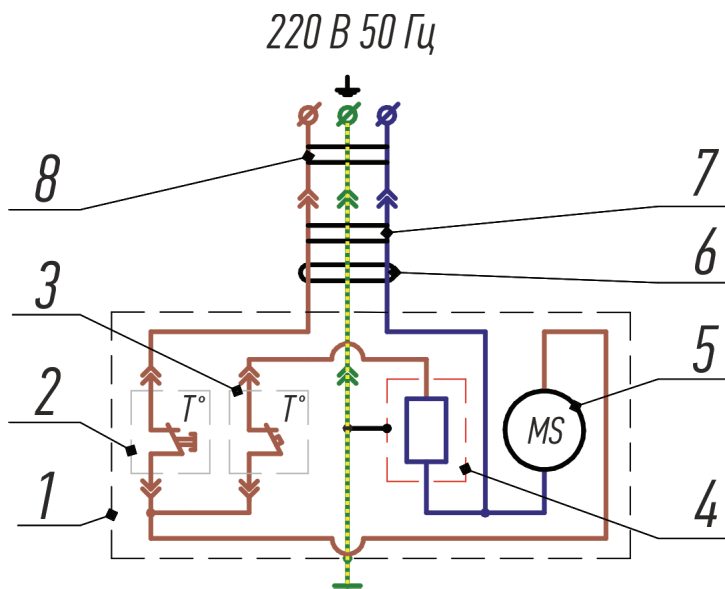
4.2 При выборе электропроводки и способе прокладки кабеля должны учитываться требования пожаро-электробезопасности. Подводку к розетке осуществлять проводами, шнурами с резиновой или поливинилхлоридной изоляцией: для медных жил сечение не менее 1,5 мм²; алюминиевых – не менее 2,5 мм².

4.3 Присоединение розетки с заземлением к сети должно производиться электриком в соответствии с «Правилами устройства электроустановок» (ПУЭ).

4.4 Подключение подогревателя (как прибора класса защиты I) осуществлять только к 3-х проводной однофазной питающей сети (см. схему рисунк 1).

Рисунок 1

- 1 – корпус
- 2 – терморегулятор дублирующий
- 3 – терморегулятор
- 4 – ТЭН
- 5 – электродвигатель
- 6 – провод
- 7 – вилка
- 8 – розетка



ВНИМАНИЕ! Предприятие-изготовитель придерживается политики непрерывного развития и оставляет за собой право вносить изменения и дополнения, касающиеся данной продукции.

5 УСТРОЙСТВО И ПРИНЦИП РАБОТЫ

5.1 Устройство подогревателя представлено на рисунке 2.

5.2 Подогреватель работает следующим образом:

- при подключении подогревателя к питающей сети переменного тока 220 В через

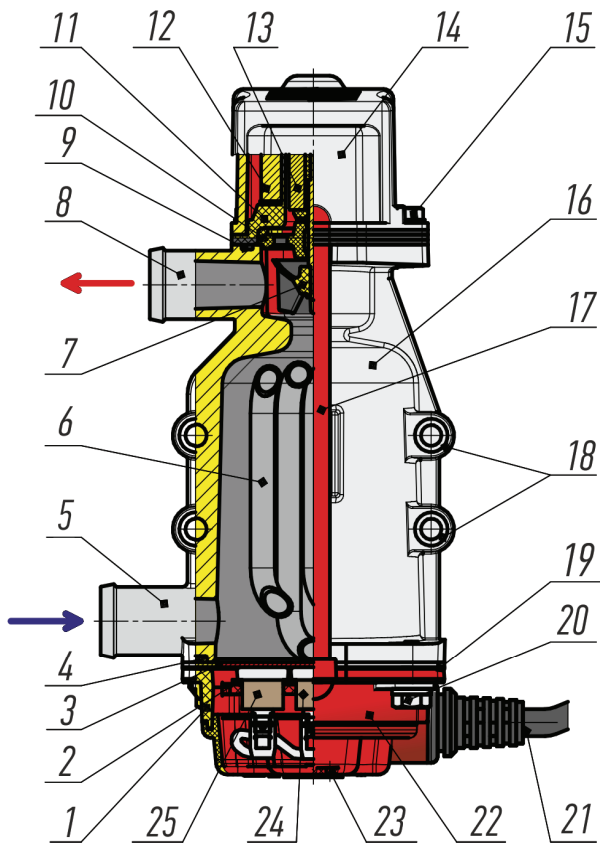


Рисунок 2

1 – фланец прижимной; 2 – прокладка; 3 – фланец ТЭН; 4 – уплотнительное кольцо; 5 – входной патрубок; 6 – ТЭН; 7 – крыльчатка; 8 – выходной патрубок; 9 – уплотнительное кольцо; 10 – пластина прижимная; 11 – основание электродвигателя; 12 – обмотка статора; 13 – ротор; 14 – корпус электродвигателя; 15 – болт М5; 16 – корпус подогревателя; 17 – защитная трубка; 18 – крепежные бобышки; 19 – прокладка; 20 – болт М6; 21 – шнур питания; 22 – крышка; 23 – дренажное отверстие; 24 – терморегулятор; 25 – терморегулятор аварийный.

шнур питания 21, на электронагревательный элемент (ТЭН) 6 и обмотку статора 12 электродвигателя подается напряжение, в результате чего происходит нагрев ОЖ внутри корпуса подогревателя 16 и начинает вращаться ротор 13 с крыльчаткой 7, осуществляя циркуляцию ОЖ;

- в результате устанавливается направленная принудительная циркуляция ОЖ через входной патрубок 5 и выходной патрубок 8 подогревателя, которые соединяются шлангами с жидкостной системой охлаждения двигателя, происходит равномерный и быстрый прогрев;

- терморегулятор 24, имеющий тепловой контакт с фланцем ТЭН 3, осуществляет контроль температуры входящей жидкости через входной патрубок 5, предотвращает перегрев подогревателя, за счет размыкания контактов, при этом ТЭН 6 отключается и нагрев ОЖ прекращается, но крыльчатка 7 продолжает вращаться, отводя температуру от ТЭН 6;

- при снижении температуры терморегулятора 24 его контакты переходят в замкнутое состояние, и происходит следующий цикл подогрева и циркуляции ОЖ;

- подогреватель оснащен аварийным терморегулятором 25, имеющим также тепловой контакт с фланцем ТЭН 3, в месте, где происходит касание ТЭН 6 внутри корпуса подогревателя 16, предназначен для отключения подогревателя от сети при ненормальной работе (отказ терморегулятора), подключен последовательно с терморегулятором 24.

6 ОБЩИЕ РЕКОМЕНДАЦИИ ПО МОНТАЖУ ПОДОГРЕВАТЕЛЯ



ВНИМАНИЕ! Перед монтажом подогревателя, внимательно изучите данное руководство. При возникновении затруднений при самостоятельном монтаже, обратитесь в предприятие, производящее монтаж, сервисное и гарантийное обслуживание подогревателей.



ВНИМАНИЕ! Проверка работоспособности подогревателя без подключения к системе охлаждения автомобиля строго запрещена.

Слив жидкости из системы охлаждения.

Предупреждение: Перед началом этой процедуры двигатель должен быть холодным. Не допускайте попадания антифриза на кожу или на окрашенные поверхности автомобиля. Немедленно смойте пролившиеся капли обильным количеством воды.

6.1 После остывания двигателя накройте крышку расширительного бачка куском ткани и медленно поверните крышку против часовой стрелки, чтобы уменьшить давление в системе охлаждения (при этом слышится шипение). Подождите, пока шипение прекратится, затем полностью открутите крышку.

6.2 Поместите под радиатор подходящий контейнер, затем наденьте кусок резинового шланга на сливной наконечник. Откройте сливную пробку (под наконечником), поворачивая ее большой отверткой, и дайте охлаждающей жидкости стечь через шланг в контейнер.

6.3 В случае отсутствия сливной пробки на радиаторе поместите емкость под сливную пробку блока двигателя. (Некоторые двигатели оснащены сливной пробкой с составным наконечником, к которому может быть прикреплен кусок резинового шланга). Откройте сливную пробку, поворачивая ее гаечным ключом, и дайте охлаждающей жидкости стечь в емкость.

6.4 Как только вся жидкость стечет, снимите сливной шланг и закройте сливную пробку.

Размещение подогревателя в подкапотном пространстве.

6.5 Местом установки подогревателя является моторный отсек (желательно установить на кузов автомобиля).

6.6 В состав комплекта входят детали и материалы, позволяющие произвести монтаж подогревателя на автомобиле по схеме, представленной на рис. 3. Подключение подогревателя к контуру циркуляции ОЖ производится через шланг подачи ОЖ от двигателя к радиатору отопителя салона независимо от расположения термостата.

6.7 Подогреватель должен быть установлен строго в вертикальном положении (насос вверх, рис. 3). Для исключения образования воздушных пробок в подогревателе (см. рис. 4), он должен быть установлен в максимально возможном нижнем положении (схематически показано на рис. 3).

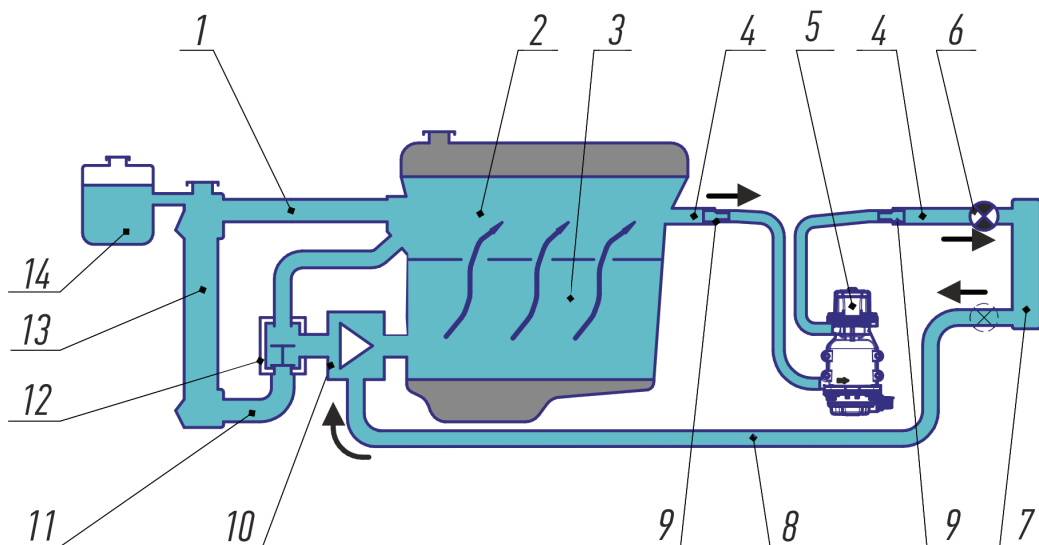


Рисунок 3

- 1 – верхний шланг радиатора; 2 – ГБЦ (головка блока цилиндров); 3 – БЦ (блок цилиндров);
 4 – подводящий шланг отопителя салона; 5 – подогреватель; 6 – кран отопителя салона;
 7 – радиатор отопителя салона; 8 – отводящий шланг отопителя салона; 9 – переходники;
 10 – насос; 11 – нижний шланг радиатора; 12 – термостат; 13 – радиатор; 14 – расширительный бачок.

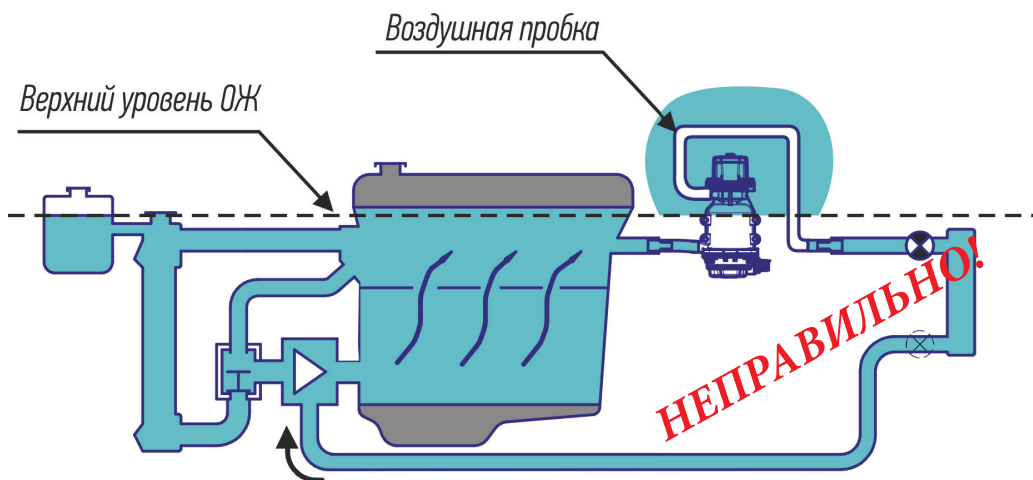


Рисунок 4



ВНИМАНИЕ! Для автомобилей оснащенных инновационной системой терморегулирования ITM (ряд бензиновых двигателей TSI, FSI и дизельных TDI концерна Volkswagen) монтаж подогревателя по схеме рис. 3 через отопитель салона не допускается из-за наличия в системе управляемых электромагнитных клапанов.

6.8 Подогреватель может крепиться с любой стороны на кронштейне через втулки. Место размещения подогревателя в моторном отсеке выбирается самостоятельно, исходя из доступности шлангов.

6.9 Гибку кронштейна (в случае необходимости) производить по месту, предварительно произведя макетирование, используя заменитель кронштейна из плотного картона.

6.10 Кронштейн к элементам автомобиля (кузов, рама) крепится через отверстие диаметром 12.5 мм болтом M10x25.

6.11 Для шлангов с проходным отверстием (16-18) мм использовать переходники 20x17, а для шлангов с проходным отверстием (20-22) мм – переходники 20x21. Соединения зафиксировать хомутами.

6.12 Соединительные шланги следует расположить с равномерным подъемом от подогревателя, а при резких перегибах для предотвращения перелома внутрь необходимо вставить пружину. В случае касания шлангов выступающих деталей автомобиля, в месте касания установить муфту из гофрированной трубы и зафиксировать крепежным ремешком.

6.13 Сетевой провод следует проложить в моторном отсеке и зафиксировать ремешками для обеспечения его сохранности от механических повреждений, а также исключения возможного контакта с подвижными и нагревающимися частями двигателя.

6.14 Инструменты для монтажа

Ниже приведены инструменты для самостоятельного монтажа подогревателя. При необходимости советуем обращаться в установочные центры.

Набор гаечных ключей

(для снятия защиты картера двигателя и монтажа подогревателя на кузов автомобиля)



Нож (для нарезки рукавов)



Отвертка (для монтажа/демонтажа червячных хомутов)



Съемник пружинных хомутов (для монтажа/демонтажа штатных хомутов автомобиля, либо корректировки положения пружинных хомутов из монтажного комплекта подогревателя после снятия чеки)



7 ПОДГОТОВКА К РАБОТЕ

7.1 Заполнить систему охлаждения рекомендованной производителем автомобиля ОЖ (если автомобиль эксплуатировался более 2 лет заменить ОЖ). Для проверки концентрации ОЖ потребуется тестер. Руководствуясь инструкциями изготовителя тестера, проверьте концентрацию антифриза в ОЖ.

Заполнение системы охлаждения:

7.1.1 Перед заправкой системы охлаждения убедитесь, что все шланги и хомуты в хорошем состоянии, и что хомуты надежно затянуты. Чтобы предотвратить коррозию элементов двигателя, смесью антифриза следует пользоваться круглый год.

7.1.2. Для выпуска воздуха из подогревателя при заполнении системы охлаждения необходимо: отсоединить рукав в высшей точке подключения подогревателя; дождаться появления ОЖ в этом месте; восстановить соединение; продолжить заполнение системы ОЖ.

7.1.3 Снимите крышку радиатора и медленно заполните систему, наливая жидкость в расширительный бачок (или в бачок радиатора).

7.1.4 Как уровень в бачке начнет повышаться, сожмите верхний и нижний шланги радиатора, чтобы из системы вышел воздух. Когда воздух будет удален, доведите уровень охлаждающей жидкости до метки MAX. Установите крышку на место.

7.1.5 Запустите мотор и дайте ему поработать, пока не откроется термостат и из дефлекторов отопителя салона не начнет поступать горячий воздух (температура регулятора отопителя должна быть выставлена на максимум, а обдув вентилятора отопителя в среднее положение).

7.1.6 Тщательно проверьте все компоненты системы охлаждения на наличие признаков утечек (особое внимание уделяя штуцерным и шланговым соединениям). Свежий антифриз обладает очень хорошей текучестью, что значительно облегчает поиск даже самых незначительных источников утечек. Проверьте уровень жидкости в бачке, при необходимости доведите его уровень до нормы. Обратите внимание, что точно определить уровень ОЖ можно только на остывшей системе.



ВНИМАНИЕ! Эксплуатацию подогревателя можно производить только после прогрева двигателя до рабочей температуры (термостат должен быть открыт) и проверки эффективности работы отопителя салона. Это необходимо сделать для устранения воздушных пробок в системе охлаждения. Данная операция производится только один раз после установки подогревателя.

Запрещается при низких температурах окружающей среды перегибать провод с радиусом изгиба менее 30 мм.

8 ПОРЯДОК РАБОТЫ



ВНИМАНИЕ! В целях обеспечения пожаро-электробезопасности перед включением подогревателя в сеть убедитесь в целостности шнура питания. При повреждении шнура питания его замену должен проводить изготовитель, или сервисная служба, или аналогичный квалифицированный персонал

8.1 Перед включением подогревателя необходимо в обязательном порядке проверить состояние крана отопителя салона. Кран должен быть открыт.

8.2 Проверка работоспособности подогревателя осуществляется на остывшем двигателе. Включить подогреватель в сеть 220 В (будет слышен шум работающего электродвигателя насоса). Через 15-20 минут проверить шланги, шланги на входе и выходе подогревателя должны быть теплыми. Если шланги имеют большую разницу в температурах, либо подогреватель часто выключается, значит необходимо проверить циркуляцию ОЖ и устранить все паро-воздушные пробки из системы.

8.3 Время подготовки (прогрева) двигателя к запуску около 30 минут, но оно может зависеть:

- от окружающей температуры;
- от условий хранения автомобиля (открытая стоянка, гараж);
- от напряжения сети.



ВНИМАНИЕ! Перед запуском двигателя необходимо обязательно отключить подогреватель от сети.

9 ТЕХНИЧЕСКОЕ ОБСЛУЖИВАНИЕ



ВНИМАНИЕ! Во избежание электротравм подогреватель должен быть отключен от источника питания перед выполнением любых осмотров или обслуживаний.

9.1 Периодически необходимо производить контроль всех шлангов, на определение течи, которая может возникнуть вследствие их старения под действием повышенной температуры, затяжки хомутов, коррозии, агрессивных жидкостей двигателя.

9.1.1 Проверьте надежность крепления и состояние всех связанных с подогревателем шлангов и шнура питания. Убедитесь, что все стяжки шнура питания или хомуты шлангов находятся на месте и не повреждены. При поломке или отсутствия стяжки шнур питания может тереться о прилегающие компоненты, что в конце концов может привести к серьезным проблемам в будущем.

9.1.2 Тщательно проверьте шланги подогревателя, радиатора и отопителя по всей их длине. Замените все треснувшие, разбухшие или поврежденные шланги. Трещины лучше видны на сжатом шланге. Обратите внимание на хомуты, которые закрепляют шланги к компонентам системы охлаждения. Хомуты могут пережать и порвать шланги, что приведет к утечкам в системе охлаждения.

9.1.3 Осмотрите все компоненты системы охлаждения (шланги, стыки и т.д.) на наличие

утечек. Утечка в системе охлаждения обычно обнаруживается по белому или ржавому налетам в области, прилегающей к месту утечки. При обнаружении проблем такого рода, замените компонент.

9.2 Необходимо следить за уровнем и качеством ОЖ в системе, при необходимости долить или заменить жидкость, предварительно промыв систему охлаждения и подогреватель.

10 ТРАНСПОРТИРОВАНИЕ И ХРАНЕНИЕ

10.1 Транспортирование подогревателей производится любым видом транспорта, при защите изделий от атмосферных осадков и механических повреждений, по условиям и правилам, действующим на транспорте соответствующего вида.

10.2 Условия транспортировки в части воздействия механических факторов по группе «С» ГОСТ 23216-78.

10.3 Условия транспортирования в части воздействия климатических факторов по группе 5 (ОЖ 4) ГОСТ 15150-69.

10.4 Условия хранения подогревателей по группе 1 (Л) ГОСТ 15150-69.

11 ВОЗМОЖНЫЕ НЕИСПРАВНОСТИ И СПОСОБЫ ИХ УСТРАНЕНИЯ

11.1 Перечень неисправностей и способов их устранения, приведен в Таблице 3.

Таблица 3

Вид неисправности	Причина неисправности	Способ устранения
1. Подогреватель не работает: – не нагревается; – насос не работает	1. Неисправность в электрической проводке или электрическом удлинителе (если удлинитель используется).	1. Устранить неисправность в электрической проводке, обратившись к специалисту или заменить электрический удлинитель, если он неисправен.
	2. Неисправность в электрической цепи подогревателя.	2. Обратиться к обслуживающей организации*
2. Подогреватель не работает: – не нагревается; – насос работает	1. Неисправен ТЭН (обрыв спирали).	1. Проверить сопротивление спирали на сетевой вилке тестером (должно быть около 24 Ом)*.
3. Подогреватель не работает: – нагревается; – насос не работает	1. Значительное загрязнение насосной части (электродвигатель исправен, ротор заторможен).	1. Промыть подогреватель.*
	2. Неисправен электродвигатель (обрыв в статорной обмотке).	2. Обратиться к обслуживающей организации*

Вид неисправности	Причина неисправности	Способ устранения
4. Подогреватель работает кратковременно: – нагревается; – насос работает	1. Закрыт кран отопителя салона.	1. Открыть кран.
	2. Неправильный монтаж.	2. Произвести монтаж согласно инструкции.
	3. Паро-воздушные пробки в шлангах.	3. Устранить наличие паро-воздушных пробок.
	4. Перегибы шлангов.	4. Устранить перегибы шлангов.
	5. Загрязнение системы охлаждения двигателя.	5. Промыть систему охлаждения и подогреватель.

*При необходимости обратиться к обслуживающей организации, производящей сервисное обслуживание и ремонт или к предприятию изготовителю.

12 ГАРАНТИЙНЫЕ ОБЯЗАТЕЛЬСТВА

12.1 Предприятие-изготовитель гарантирует соответствие каждого подогревателя техническим условиям при условии соблюдения потребителем руководства по эксплуатации.

12.2 Гарантийный срок хранения в заводской упаковке – 24 месяца со дня изготовления. Гарантийный срок хранения – это период, в течение которого товар должен быть продан через розничную торговую сеть. При его превышении, уменьшается гарантийный срок эксплуатации.

12.3 Гарантийный срок эксплуатации соответствует среднему сроку службы до капитального ремонта и устанавливается 24 месяца со дня ввода в эксплуатацию (продажи), или со дня изготовления, при отсутствии даты продажи.

Потребитель в течение гарантийного срока имеет право на бесплатный гарантийный ремонт при выявлении несоответствия изделия требованиям ТУ и эксплуатационной документации.

После истечения срока службы для обеспечения условия безопасности необходимо изделие подвергнуть проверке на соответствие требованиям ТУ (за счет потребителя) в обслуживающей организации, производящей сервисное обслуживание и ремонт, с определением возможности дальнейшей эксплуатации и последующей ежегодной проверкой.

Подогреватель имеет маркировку даты изготовления на крышке в виде круга с двумя цифрами внутри, указывающими на две последние цифры года, и точки на окружности по часовому циферблату, соответствующей месяцу от 1 до 12.

12.4 В соответствии с Законом РФ «О защите прав потребителей» и «Правилами продажи товаров дистанционным способом» при покупке подогревателя (далее «товара») дистанционным способом (по телефону или через интернет-магазин «podogrev.com») покупатель вправе отказаться от полученного товара надлежащего качества в течение

семи дней с момента получения товара, при условии сохранности товарного вида и потребительских качеств товара.

Покупатель обязан вернуть товар продавцу по адресу: 625002, г. Тюмень, ул. Циолковского, д. 1, стр. 9, оф 207 за свой счет. Продавец возвращает покупателю стоимость оплаченного товара, за вычетом стоимости доставки товара от продавца к покупателю, в течение десяти рабочих дней с момента получения возвращенного товара на складе продавца.

При получении товара ненадлежащего качества, покупатель вправе потребовать от продавца обменять некачественный товар на товар надлежащего качества. Продавец удовлетворяет требование покупателя в течение одного месяца с момента предъявления покупателем письменной рекламации в адрес продавца.

12.5 Предприятие-изготовитель не несет ответственности в течение гарантийного срока в случаях:

- небрежного транспортирования и хранения (механические повреждения);
- неправильной эксплуатации (подогрев только ОЖ «антифриз» и «тосол» надлежащего качества);
- неправильного монтажа (образование паро-воздушных пробок, отсутствие циркуляции ОЖ);
- неисправности, вызванной загрязнением системы охлаждения (отказ подогревателя по причине загрязнения и ухудшенной теплоотдачи);
- доработки подогревателя (изменение конструкции).



ВНИМАНИЕ!!! Подогреватель не подлежит замене, если при отказе ТЭН на его поверхности имеется наличие черных участков, свидетельствующих о работе подогревателя без жидкости или недостаточном ее количестве, что является грубым нарушением эксплуатации.

12.6 Подогреватель имеет сертификат соответствия техническим регламентам Таможенного союза.

13 СВИДЕТЕЛЬСТВО О ПРИЕМКЕ, ПРОДАЖЕ И МОНТАЖЕ

Подогреватель соответствует ТУ 3468-006-04857720-2014 и признан годным к эксплуатации.

Дата выпуска Приемка Упаковщик

Продан
наименование предприятия торговли

Дата продажи Подпись

Подпись владельца М.П.

Подогреватель установлен
наименование предприятия, произведшего монтаж

Дата монтажа Подпись М.П.

ЗАО «ЛИДЕР»

Адрес: 625002, г. Тюмень, ул. Циолковского, 1, стр. 9, оф. 207.

Отдел продаж: (3452) 68-09-05, 68-09-07,
trade@podogrev.com

Консультации по монтажу и эксплуатации
подогревателей: (3452) 68-09-06,
mark@podogrev.com

www.podogrev.com