

6 Указания по эксплуатации

6.1 В режиме предпускового подогрева должна быть включена панель приборов автомобиля (ключ зажигания в положении 1). Режимы предпускового и маршевого подогрева осуществляются включением подогревателя НТП кнопочным выключателем ВК1. Включение подогрева сопровождается свечением индикатора-светодиода СД1 на приборной панели. **ВНИМАНИЕ! Включайте подогрев только при затрудненном заборе топлива при отрицательных температурах окружающей среды. Следите за уровнем топлива в баке – для эффективного обогрева насадка должна быть полностью покрыта топливом.**

6.2 В процессе эксплуатации периодически осматривайте и промывайте насадку, проверяйте надежность крепления насадки на топливозаборной трубке, регулярно проверяйте место установки топливозаборника на отсутствие подтекания топлива, проверяйте надежность всех электрических соединений.

6.3 При ухудшении забора топлива необходимо проверить состояние щелевых отверстий пластмассового корпуса насадки. При засорении щелей фильтра необходимо снять пластмассовый защитный корпус, открутив шесть винтов, и промыть щели чистым топливом. Кроме этого необходимо прочистить с помощью деревянного или пластикового неостро заточенного стержня пазы алюминиевой гильзы нагревателя. **ВНИМАНИЕ! Использовать металлические острые предметы для прочистки щелевого фильтра, КАТЕГОРИЧЕСКИ ЗАПРЕЩАЕТСЯ!**

6.4 Конструкция НТП является неразборной и не подлежит ремонту. При обнаружении неисправности подогревателя насадки в течение гарантийного срока эксплуатации изделие подлежит замене изготовителем через пункт реализации, в котором оно было приобретено.

6.5 Все работы, связанные с текущим обслуживанием и мелким ремонтом НТП, производите на предприятии - изготовителе или в условиях специальных мастерских, имеющих право на такой ремонт.

7 Транспортирование, хранение и утилизация

7.1 Изделие должно храниться и транспортироваться к месту монтажа и в упаковке предприятия-изготовителя.

7.2 Условия транспортирования и хранения в части воздействия климатических факторов 2(С) ГОСТ 15150, в части воздействия механических факторов – категория С ГОСТ 23216.

7.3 При захоронении подогревателя в виде промышленных отходов вредного влияния на окружающую среду не возникает.

8 Содержание драгоценных и цветных металлов

8.1 Драгоценные металлы – отсутствуют.

8.2 Цветные металлы: алюминий – 81г; латунь -60г.

9 Гарантийные обязательства

9.1 Изготовитель гарантирует соответствие изделия требованиям действующей нормативной документации при соблюдении условий транспортирования, хранения, монтажа и эксплуатации.

9.2 Срок хранения 2 года с даты изготовления. Дата изготовления заложена в номере изделия (первые две цифры – год, следующие две цифры - месяц изготовления).

9.3 Гарантийный срок эксплуатации 12 месяцев с даты ввода в эксплуатацию (продажи), или со дня изготовления при отсутствии даты продажи, но не более двух лет с момента выпуска.

9.4 В течение гарантийного срока потребитель имеет право на замену неисправного изделия через пункт реализации, в котором он был приобретен.

9.5 Гарантия не распространяется на изделие без паспорта с отметкой о продаже, некомплектное, имеющее механические повреждения или другие признаки нарушения правил транспортирования, хранения и эксплуатации.

10 Свидетельство о приемке, продаже и установке

Насадка топливозаборника подогреваемая
НОМАКОН™ НТП-301 12В
НТП-302 24В

зав. № _____
соответствует требованиям нормативной документации и признана годной для эксплуатации.

Штамп ОТК

Дата продажи « ____ » _____ 20 ____ г.

Подпись продавца _____

МП

Дата монтажа « ____ » _____ 20 ____ г.

Подпись исполнителя _____

МП



Изготовитель: ОДО «НОМАКОН»
г. Минск, пер. Козлова, 7а
220037 Республика Беларусь
Тел./факс (+375-17) - 299-54-85
E-mail: info@nomacon.by
www.nomacon.by

НАСАДКИ топливозаборников дизельного топлива подогреваемые серии НОМАКОН™ НТП-300

НТП-301 12В
НТП-302 24В

TU BY 100009933.009-2014



Паспорт, руководство по эксплуатации

Сделано в Республике Беларусь

1 Назначение

1.1 Насадки топливозаборников подогреваемые (НТП) серии НТП-300 предназначены для установки на штатные топливозаборники транспортных средств с целью обеспечения забора дизельного топлива из бака при низких температурах, когда забор застывшего и загустевшего топлива штатными топливозаборниками невозможен. Насадки позволяют осуществлять **предпусковой** подогрев дизельного топлива и, соответственно, снижение его вязкости и депарафинизацию перед пуском двигателя, а также **маршевый** подогрев топлива во время работы двигателя посредством встроенного электрического нагревателя, работающего от бортовой сети автомобиля.

1.2 Электрический нагреватель НТП-300 с позисторными нагревательными элементами реализует функции динамического управления обогревом: автоматически увеличивает мощность обогрева до максимального значения при наличии потока топлива через насадку, снижает мощность обогрева до оптимального уровня в режиме предпускового обогрева, предотвращает перегрев нагревателя и топлива выше 130 °С.

1.3 НТП применяются для подогрева автомобильного дизельного топлива по ГОСТ 305, ГОСТ Р 52368, СТБ 1658, а также дизельного топлива, выпускаемого по другим ТНПА.

1.4 Насадка подключаются к бортовой электросети автомобиля. При монтаже электропроводки выключатель с индикацией устанавливается в салоне в зоне видимости с места водителя. Включение подогрева осуществляется нажатием клавиши выключателя при этом загорается индикатор-светодиод.

2 Комплектность

Насадка подогреваемая в сборе ⁽¹⁾	1 шт.
Комплект электромонтажный ⁽²⁾	1 шт.
Кольцо резиновое МБС 10-15-30-1	1 шт.
Прокладка	2 шт.
Трубка изолирующая	1 шт.
Стяжка пластиковая	4 шт.
Паспорт, руководство по эксплуатации	1 шт.
Коробка упаковочная	1 шт.

⁽¹⁾ – марка насадки подогреваемой и комплектность указаны на упаковке

⁽²⁾ – комплект электромонтажный для ручного кнопочного управления подогревом: выключатель, реле, светодиод, предохранитель 20А, кабель электрический (провод №1 S=0,75 мм² – синий, №2 S=0,75 мм² – красный, №3 S=0,75 мм² – черный, №4,5 S=1,5 мм² – красный(или голубой), №6 S=1,5 мм² – черный, класс температуры изоляции проводов - плюс 125 °С), разъем AMP.

3 Технические характеристики

Наименование показателя	НТП-301	НТП-302
Напряжение питания постоянного тока, В	12	24
Максимальный пусковой ток при включении, А, не более	15	20
Номинальная электрическая мощность, Вт	200	350
Максимальный расход дизельного топлива, л/ч	680	
Диапазон рабочих температур по топливу, исполнение	от -40 до +45 °С, ХЛ2	
Минимальный диаметр отверстия в топливном баке для установки топливозаборника с насадкой, мм	39,0	
Диаметр топливозаборной трубки, мм:	10, 12 ⁽¹⁾	
Масса в снаряженном состоянии, кг	0,280	
Режим работы	Кратковременный 5-10 мин. от аккумулятора, продолжительный от генератора автомобиля	

⁽¹⁾ – поставляется по предварительному заказу

4 Меры безопасности

4.1 Монтаж НТП должен производиться с соблюдением правил установки автомобильного электрооборудования и настоящей инструкции по эксплуатации.

4.2 К установке и обслуживанию НТП допускается персонал, изучивший его устройство и правила техни-

ки безопасности при работе с электрооборудованием автомобиля.

4.3 При монтаже НТП необходимо обязательно выполнить все условия для подключения, а также обеспечить надежное крепление насадки на топливозаборной трубке топливозаборника и крепление электрического кабеля.

4.4 Для обеспечения безопасности при эксплуатации **ЗАПРЕЩАЕТСЯ:**

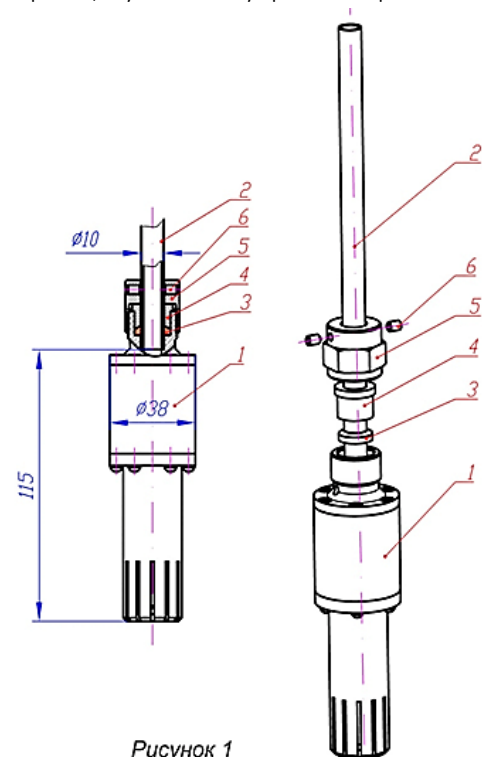
- использовать НТП для подогрева жидкостей, не указанных в паспорте;
- производить работы по устранению неисправностей НТП, установленной в топливном баке автомобиля и подключенной к источнику электропитания;
- включать нагрев НТП при отсутствии дизельного топлива в топливном баке, или при положительной температуре окружающей среды и топлива в баке.

4.5 При монтаже и эксплуатации топливозаборника с НТП необходимо соблюдать требования безопасности, связанные с использованием дизельного топлива по ГОСТ 305, а также правила производственной гигиены.

5 Монтаж

5.1 ВНИМАНИЕ! Работы по установке насадки топливозаборника подогревающей настоятельно рекомендуется производить в сервисных центрах или на СТО, имеющих специалистов по установке электрооборудования.

5.2 Насадка подогреваемая крепится на топливозаборную трубку штатного топливозаборника, установленного в топливный бак вертикально (рис.1,2).



5.3 При установке НТП-300 на штатный топливозаборник с прокладкой толщиной 1 мм с целью сохранения глубины погружения в топливный бак топливозаборную трубку необходимо укоротить на 112-115 мм. При этом взамен штатной прокладки устанавливаются две прокладки 7 с канавками из комплекта поставки таким образом, чтобы они образовали каналы для вывода проводов.

5.4 Монтаж насадки на топливозаборнике выполняется с использованием монтажных и крепежных изделий из комплекта поставки.

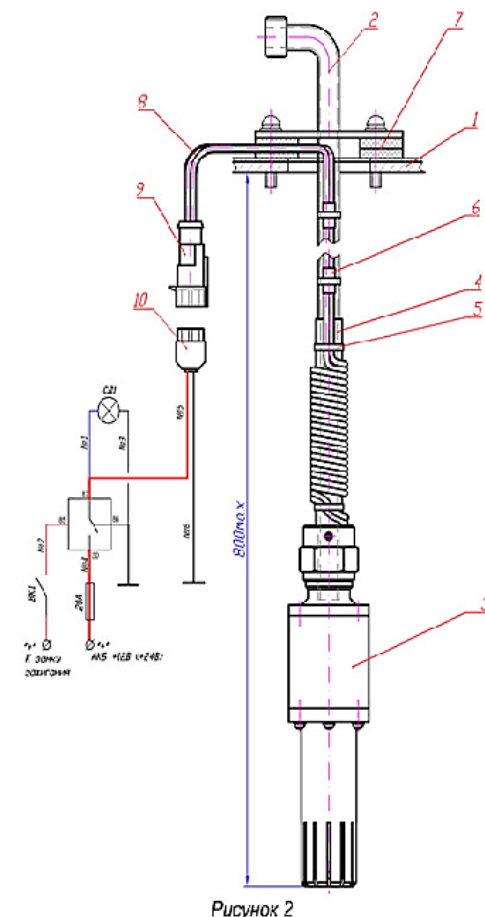
Перед установкой насадки наденьте изолирующую трубку 4 на топливозаборную трубку 2 (рис.2), а после этого на топливозаборную трубку наденьте накидную гайку 5, втулку 4 и резиновое кольцо 3 (рис.1) из комплекта насадки. Конец топливозаборной трубки 2 с кольцом 3 введите до упора в отверстие корпуса насадки 1 (конец трубки ϕ 10 мм должен войти в отверстие ϕ 10,5, конец трубки ϕ 12 мм должен войти в отверстие ϕ 12,5 мм). Установите в корпус втулку 4 и закрутите до упора гайку 5, герметично уплотнив, таким образом, соединение топливозаборной трубки с насадкой. Зафиксируйте положение закрученной гайки 5 стопорными винтами 6. Для надежной герметизации, особенно при наличии дефектов на топливозаборной трубке, рекомендуется использовать второе кольцо аналогичное кольцо 3 (рис.1) из комплекта насадки и дополнительно нанести на уплотнительные кольца бензостойкий герметик.

5.5 Пропустите провода 8 через каналы в резиновых прокладках 7, как показано на рис.2. Длина провода от края прокладки до разъема 9 должна составлять примерно 150-200 мм. Излишки проводов обмотайте вокруг топливозаборной трубки поверх изолирующей трубки 4. Провода закрепите на топливозаборной трубке с помощью трубчатых стяжек 5. Крепление проводов к металлической трубке выполните в местах установки изоляционных трубок 6. После этого закрепите топливозаборник с НТП на баке 1.

5.6 Подключение установленной НТП к бортовой сети автомобиля производится согласно электрической схеме, представленной на рис.2. Разъем электрического кабеля 9 от подогревателя насадки присоедините к ответному разъему 10 электрической бортовой сети автомобиля. Ответный разъем должен быть жестко закреплен на корпусе автомобиля.

5.7 Подключение НТП к электрической бортовой сети осуществляется следующим образом:

- в электромонтажном комплекте провод №1 (синий) от контакта реле 87 подключите к плюсовому контакту индикатора-светодиода СД1, другой контакт светодиода проводом №3 (черный) выведите на корпус через клемму 86 реле;
- провод №2 (красный – включение реле) от контакта 85 подключите через кнопочный выключатель ВК1 к клемме замка зажигания автомобиля;



- силовым проводом №4 и №5 (красный или голубой) подключите НТП через реле (контакты 30 и 87) и предохранитель 25А к плюсовой клемме аккумулятора;

- провод №6 черный от подогревателя насадки выведите на корпус автомобиля;
- реле и предохранитель закрепите под крышкой на приборном щитке, провода от кабельного разъема НТП и до кабины проложите вдоль существующего жгута проводов и закрепите их пластиковыми стяжками (бандажами);
- установите индикатор-светодиод СД1 и кнопочный выключатель ВК1 в кабине в зоне видимости водителя;